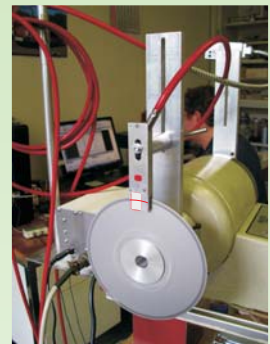
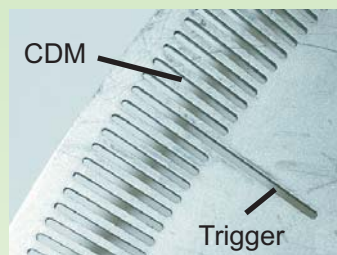
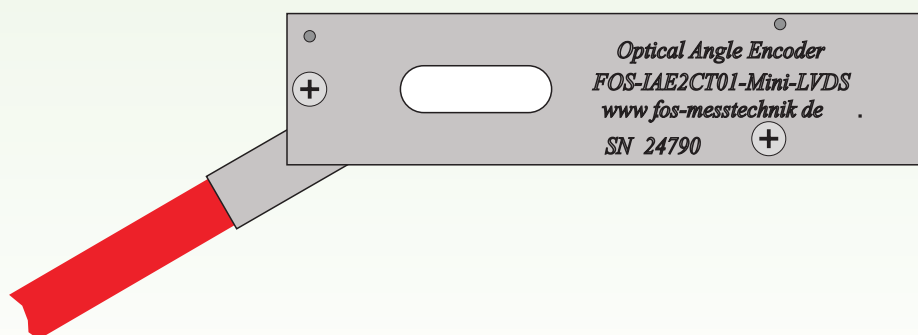


Bedienungsanleitung Operating instruction



Optical Angle Encoder FOS-IAE2CT01-Mini-LVDS

FOS-IAE2CT01-Mini-LVDS



Oktober 2017

Optical Angle Encoder

FOS-IAE2CT01-Mini



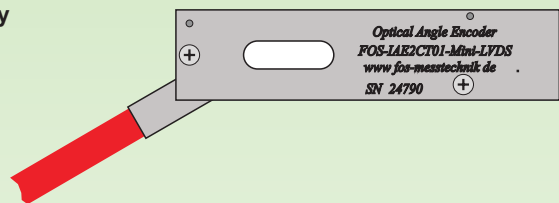
MESSTECHNIK GMBH p 2/6

Anschlußbelegung Connecting scheme Optical Angle Encoder

Miniatur Rundsteckverbinder
Miniatur circular connector
Polzahl / Contacts : 8



Pin	Signal
1	+ 5V Supply
2	GND
3	Trigger +
4	Trigger -
5	CDM +
6	CDM -
7	NC
8	NC



Silikongummi-Verbindungskabel Silicon rubber-Connection cable

Hochtemperatur-Silikongummi-Kabel:

Kabel: Silikongummi-Kabel, Ø 6,3 mm, 4-adrig mit Gesamtschirm, Farbe rot

High temperature-silicon rubber-cable:

Cable: silicon rubber-cable, Ø 6,3 mm, 4 wires with overall screen, colour red

LVDS

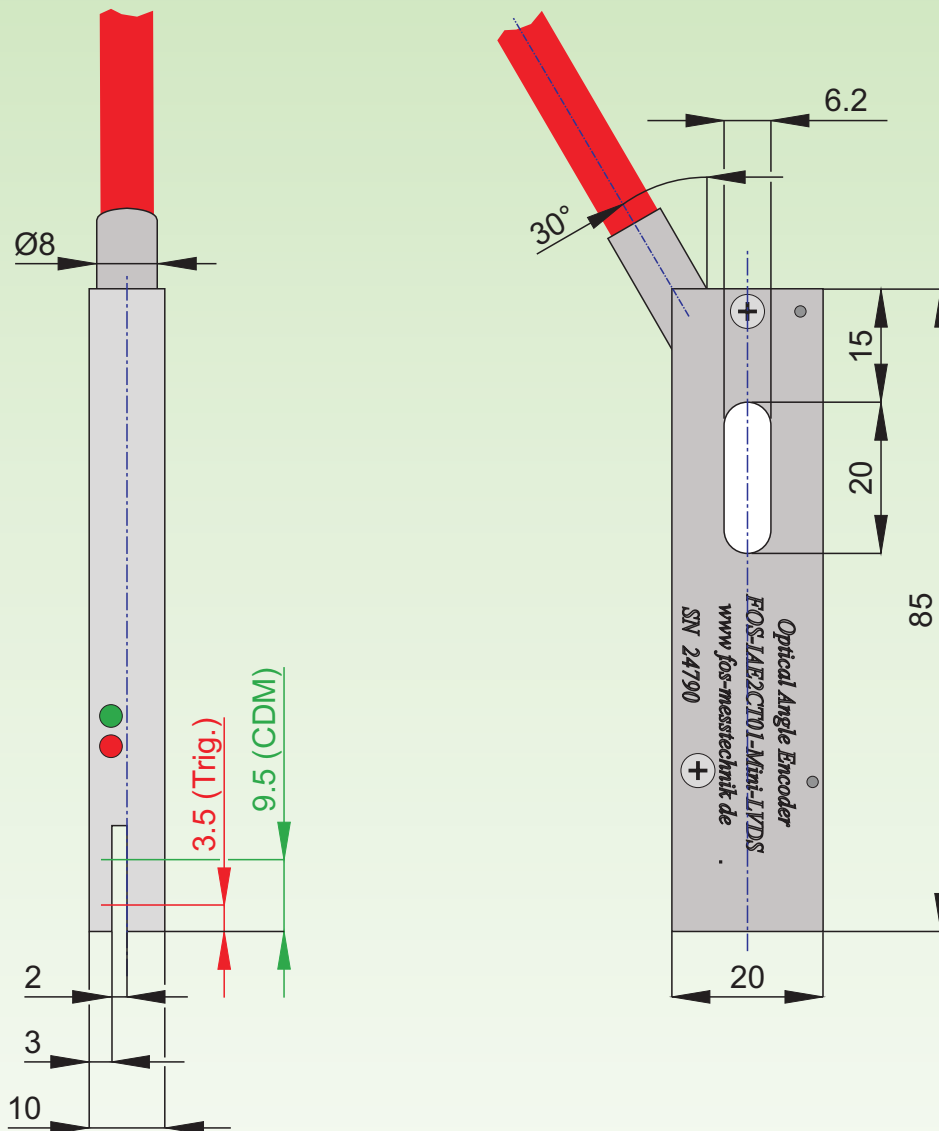


Optical Angle Encoder

FOS-IAE2CT01-Mini



MESSTECHNIK GMBH p 3/6

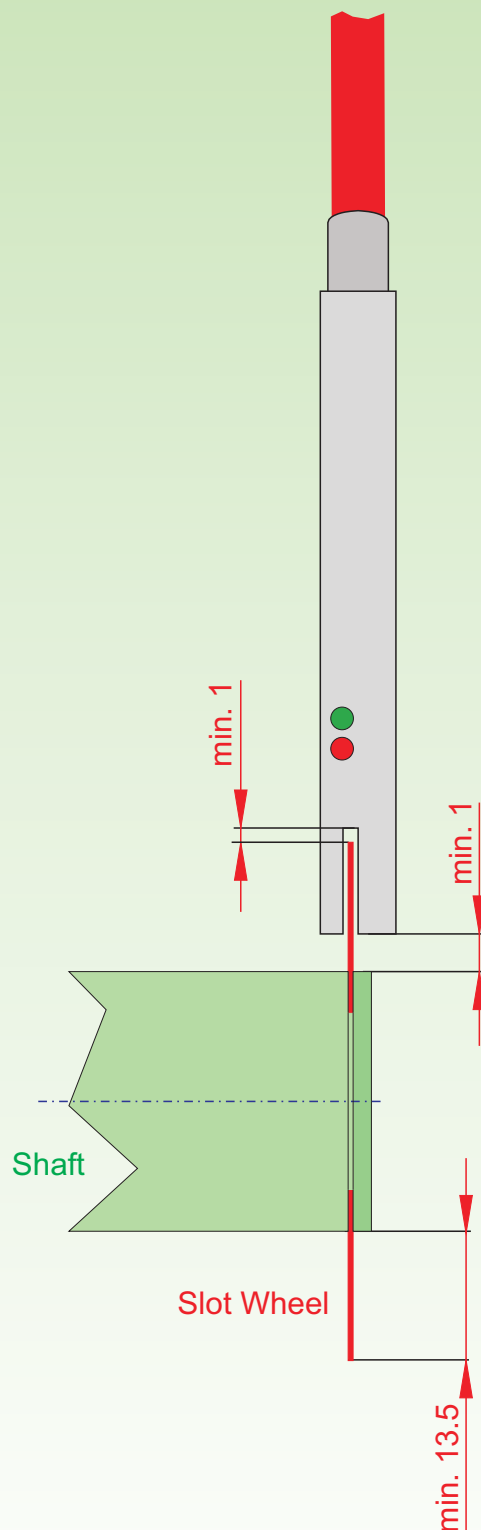


Optical Angle Encoder

FOS-IAE2CT01-Mini



MESSTECHNIK GMBH p 4/6

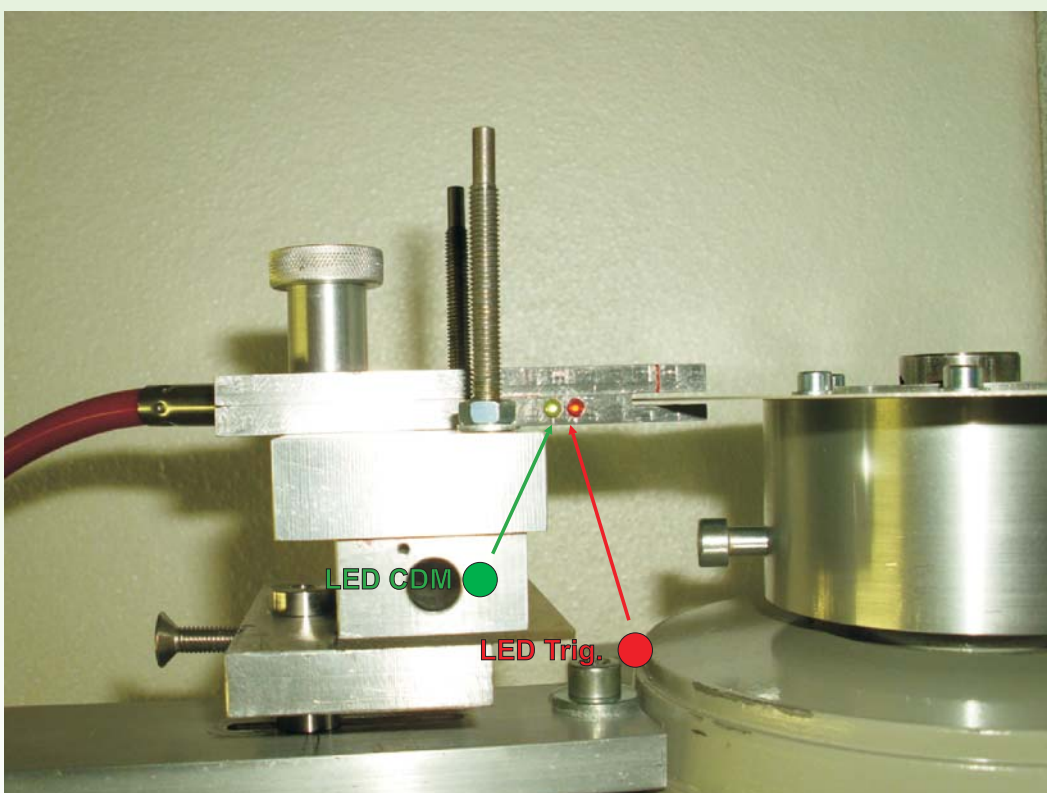
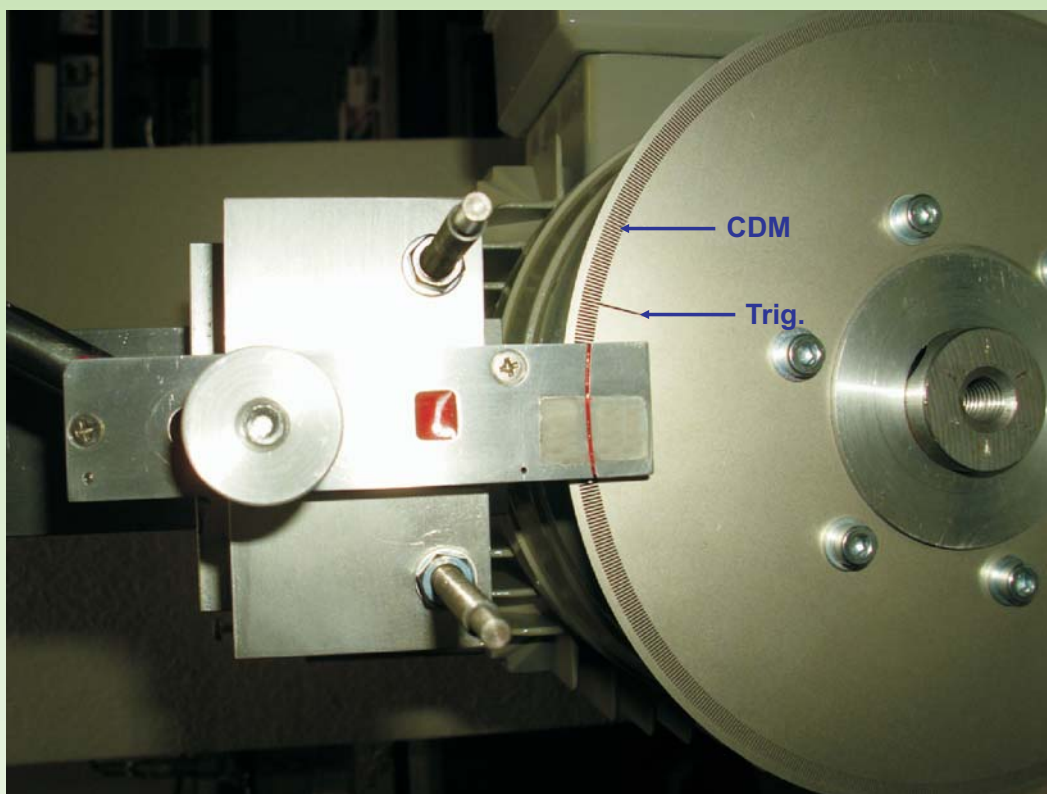


Optical Angle Encoder

FOS-IAE2CT01-Mini



MESSTECHNIK GMBH p 5/6



Optical Angle Encoder

FOS-IAE2CT01-Mini



MESSTECHNIK GMBH p 6/6

